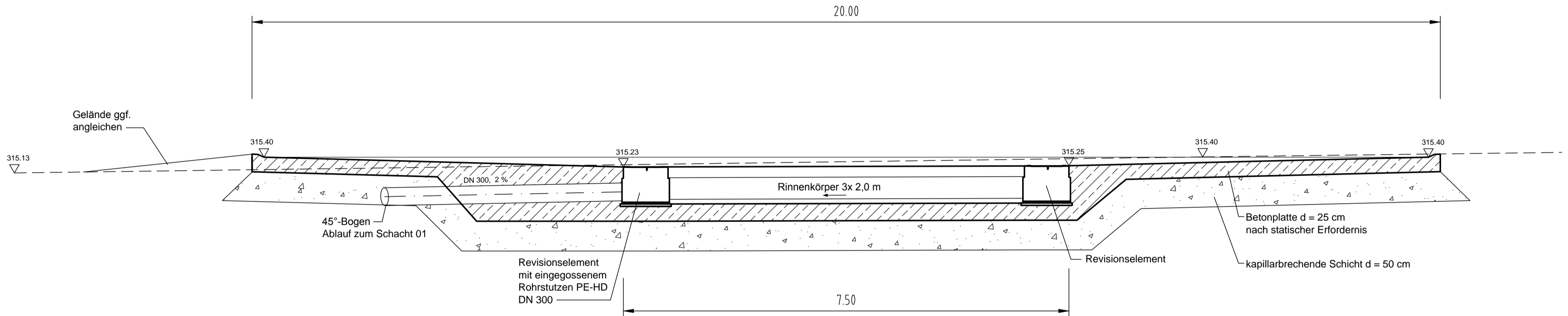
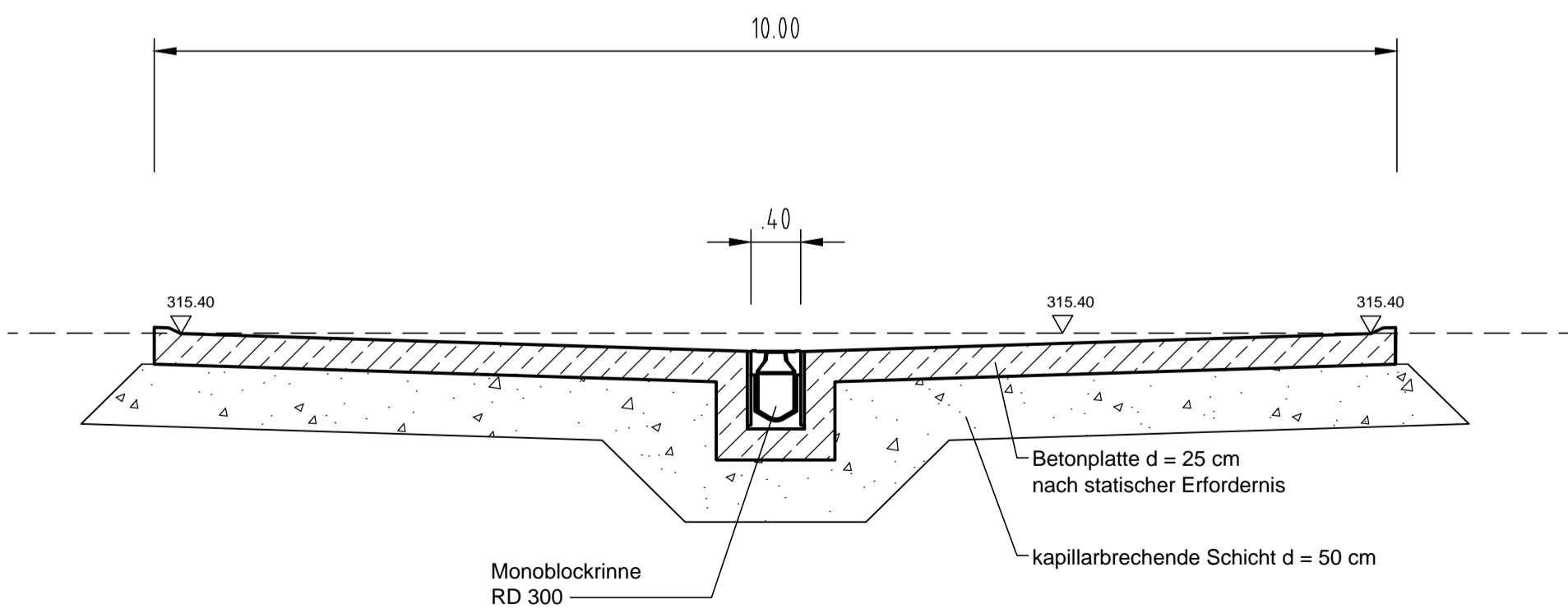


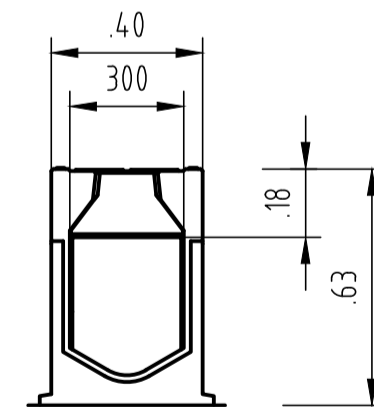
# Schnitt A-A M 1 : 50



# Schnitt B-B M 1:50



Querschnitt Monoblock-Rinne  
(z. B. ACO DRAIN RD 300, Bel. kl. F 900)  
M 1 : 20



b					
a					
	Datum	Gez.	Änderung	Planer	Auftraggeber

## Genehmigungsplanung / Bauantrag

Auftraggeber



**WENA**  
**Westricher Naturstein-**  
**vertrieb GmbH & Co. KG**

Ort, Datum

Unterschrift

Planer



**OBERMEYER**  
**PLANEN + BERATEN GmbH**  
Brüsseler Straße 5, 67657 Kaiserslautern, Tel.: (0631) 30329-000

Kaiserslautern, den 15.12.2016  
Ort, Datum

i. V. Dipl. Ing. (FH) Christoph Jung  
Unterschrift

Projekt

**Herstellung eines Waschplatzes**  
**für Nutzfahrzeuge im Steinbruch**  
**"Niederberg"**

Maßstab 1:50  
1:20

Blattgröße 58/42

Plan

**Schnitte**  
**Waschplatz**

Bearb. BEA

Gez. BEA

Gepr. WAK

Plan Nr.

**23906-E-401**

Stand 08.12.2016

Projekt-Nr. 23906