

Hydraulikbagger 374F L – Technische Daten

Motor

Motortyp	Cat C15 ACERT
Leistung – ISO 14396 (metrische Einheit)	362 kW (492 PS)
Leistung – ISO 9249 (metrische Einheit)	352 kW (479 PS)
Nettoleistung – 80/1269/EWG (metrische Einheit)	352 kW (479 PS)
Bohrung	137 mm
Hub	171 mm
Hubraum	15,2 l

- Der 374F L entspricht den EU-Emissionsvorschriften Stufe IV.
- Unter 2300 m Einsatzhöhe ist keine Herabsetzung der Motorleistung erforderlich.
- Nennleistung bei 1600/min (Arbeitshydraulik).

Einsatzgewichte

Minimum – Standard-Konfiguration	70.970 kg
Maximum – M-Konfiguration	75.170 kg

Antrieb

Steigfähigkeit	30°/70 %
Höchstgeschwindigkeit	4,1 km/h
Maximale Zughakenkraft	492 kN

Kette

Kettenoptionen:	900 mm 750 mm 650 mm
Anzahl der Bodenplatten (je Seite)	47
Anzahl der Laufrollen (je Seite)	8
Anzahl der Tragrollen je Seite	3

Schwenkwerk

Schwenkdrehzahl	6,5/min
Schwenkmoment	215 kNm

Füllmengen

Kraftstofftankinhalt	935 l
Kühlsystem	74 l
Motoröl	60 l
Schwenkantrieb (je)	12 l
Seitenantrieb (je)	22 l
Hydrauliköl im System (einschließlich Tank)	729 l
Hydrauliköl im Tank	612 l
DEF-Tank	48 l

Hydrauliksystem

Hauptsystem – Max. Volumenstrom (gesamt)	
Arbeitshydraulik	896 l/min
Fahren	952 l/min
Schwenksystem – Max. Volumenstrom	
Keine Drehwerkpumpe	
Höchstdruck	
Ausrüstung	37.000 kPa
Fahren	35.000 kPa
Schwenken	35.000 kPa
Vorsteuerhydraulik	
Maximale Fördermenge	63 l/min
Höchstdruck	4,0-4,4 MPa
Auslegerzylinder	
Bohrung	190 mm
Hub	1792 mm
Stielzylinder	
Bohrung	210 mm
Hub	2118 mm
Löffelzylinder Baureihe VB2	
Bohrung	190 mm
Hub	1433 mm
Löffelzylinder Baureihe WB2	
Bohrung	200 mm
Hub	1457 mm

Geräuschpegel

Schalldruckpegel am Fahrerohr (ISO 6396:2008)	72 dB(A)
Außengeräuschpegel (ISO 6395:2008)	108 dB(A)*

- Bei längerem Betrieb der Maschine ohne Kabine, mit nicht ordnungsgemäß gewarteter Fahrerkabine oder mit geöffneten Türen/Fenstern bzw. in lauter Umgebung ist möglicherweise ein Gehörschutz erforderlich.
- Die vorschriftsmäßig montierte und gewartete Fahrerkabine von Caterpillar erfüllt bei Prüfung mit geschlossenen Türen und Fenstern gemäß ANSI/SAE J1166 OCT98 die zum Zeitpunkt der Herstellung für die Geräuschbelastung des Fahrers geltenden OSHA- und MSHA-Grenzwerte.

*Gemäß EU-Richtlinie 200/14/EG, geändert durch Richtlinie 2005/88/EG

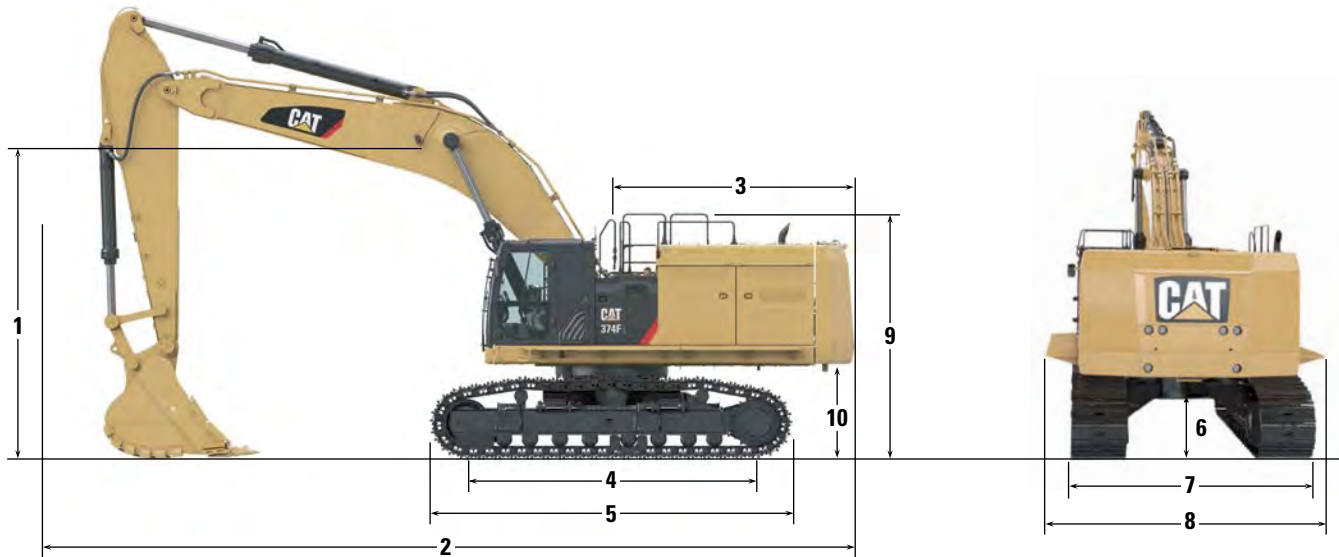
Normen

Bremsen	SAE J1026 APR90
Fahrerkabine/FOGS (Falling Object Guard Structure, Steinschlagschutz)	SAE J1356 FEB88 ISO 10262

Hydraulikbagger 374F L – Technische Daten

Abmessungen

Alle Abmessungen sind Näherungswerte.



Auslegeroptionen

Standardausleger

M-Ausleger (Mass Excavation, Massenaushub) 7,0 m

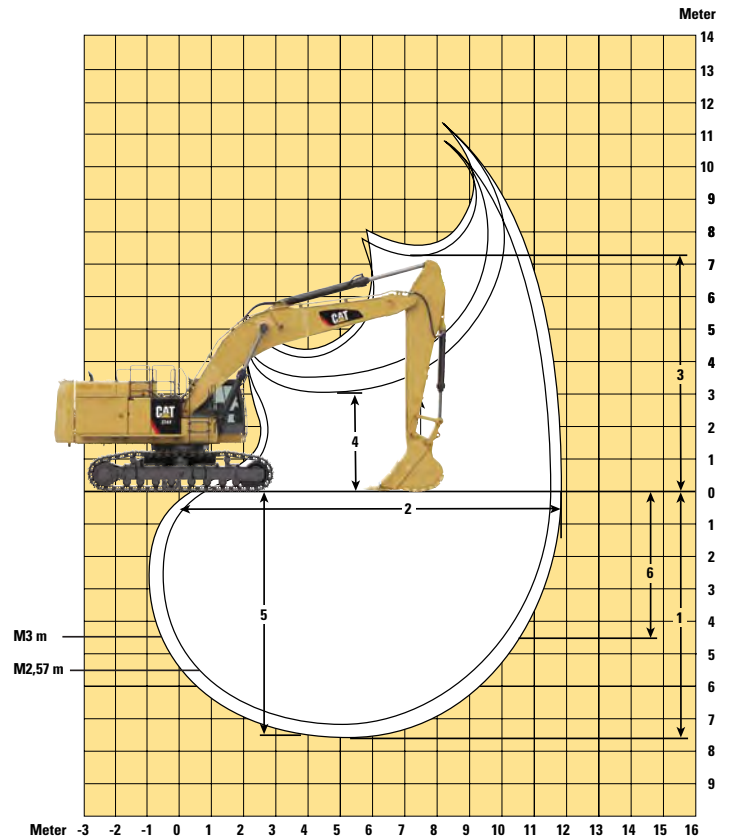
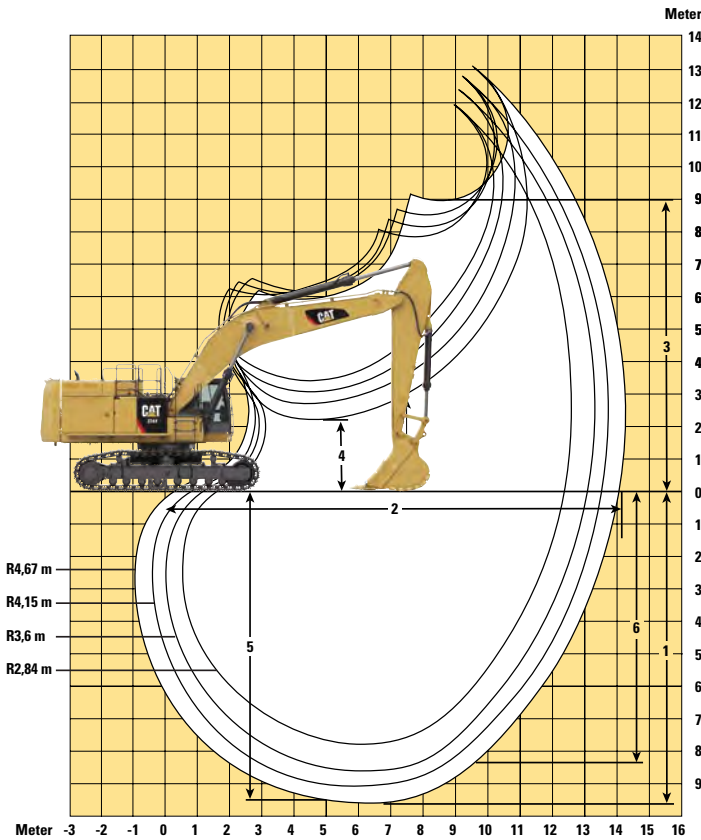
Stielloptionen	7,8 m				7,0 m	
	R4,67 m	R4,15 m	R3,60 m	R2,84 m	M3,00 m	M2,57 m
1 Transporthöhe	4990 mm	4650 mm	4520 mm	4300 mm	4720 mm	4630 mm
2 Transportlänge	13.230 mm	13.310 mm	13.330 mm	13.430 mm	12.620 mm	12.660 mm
3 Heckschwenkradius	4015 mm	4015 mm	4015 mm	4015 mm	4015 mm	4015 mm
4 Tragende Kettenlänge	4705 mm	4705 mm	4705 mm	4705 mm	4705 mm	4705 mm
5 Kettenlänge	5870 mm	5870 mm	5870 mm	5870 mm	5870 mm	5870 mm
6 Bodenfreiheit	840 mm	840 mm	840 mm	840 mm	840 mm	840 mm
7 Spurweite – eingefahren	2750 mm	2750 mm	2750 mm	2750 mm	2750 mm	2750 mm
Spurweite – ausgefahren	3410 mm	3410 mm	3410 mm	3410 mm	3410 mm	3410 mm
8 Transportbreite						
650-mm-Bodenplatten	3400 mm	3400 mm	3400 mm	3400 mm	3400 mm	3400 mm
750-mm-Bodenplatten	3500 mm	3500 mm	3500 mm	3500 mm	3500 mm	3500 mm
900-mm-Bodenplatten	3650 mm	3650 mm	3650 mm	3650 mm	3650 mm	3650 mm
9 Schutzgeländerhöhe	3970 mm	3970 mm	3970 mm	3970 mm	3970 mm	3970 mm
10 Lichte Höhe bis Kontergewicht	1540 mm	1540 mm	1540 mm	1540 mm	1540 mm	1540 mm
Löffeltyp	GD	GD	GD	GD	SDV	SDV
Löffelinhalt	3,8 m ³	3,8 m ³	3,8 m ³	3,8 m ³	4,6 m ³	4,6 m ³
Löffelschwenkradius	1900 mm	1900 mm	1900 mm	1900 mm	2000 mm	2000 mm

Abmessungen können je nach Löffelauswahl variieren.

Hydraulikbagger 374F L – Technische Daten

Arbeitsbereiche

Alle Abmessungen sind Näherungswerte.



Auslegeroptionen

Standardausleger

M-Ausleger (Mass Excavation, Massenaushub) 7,0 m

7,8 m

Stieloptionen	R4,67 m	R4,15 m	R3,6 m	R2,84 m	M3,0 m	M2,57 m
1 Maximale Grabtiefe	9650 mm	9130 mm	8590 mm	7830 mm	7650 mm	7230 mm
2 Max. Ausladung auf Bodenebene	14.230 mm	13.690 mm	13.170 mm	12.530 mm	11.850 mm	11.460 mm
3 Maximale Ladehöhe	9000 mm	8640 mm	8410 mm	8240 mm	7240 mm	7070 mm
4 Mindestladehöhe	2230 mm	2750 mm	3300 mm	4060 mm	3060 mm	3480 mm
5 Maximale Grabtiefe bei Sohlenlänge 2240 mm	9550 mm	9020 mm	8460 mm	7680 mm	7510 mm	7070 mm
6 Maximale Grabtiefe an der Vertikalwand	8530 mm	7840 mm	7130 mm	6660 mm	4410 mm	4040 mm
Losbrechkraft (ISO)	359,1 kN	359,1 kN	358,3 kN	356,4 kN	411,8 kN	411,3 kN
Reißkraft (ISO)	247,5 kN	268,4 kN	295,3 kN	330,0 kN	323,2 kN	353,1 kN
Löffeltyp	GD	GD	GD	GD	SDV	SDV
Löffelinhalt	3,8 m ³	3,8 m ³	3,8 m ³	3,8 m ³	4,6 m ³	4,6 m ³
Löffelschwenkradius	1900 mm	1900 mm	1900 mm	1900 mm	2000 mm	2000 mm

Abmessungen können je nach Löffelwahl variieren.

Hydraulikbagger 374F L – Technische Daten

Einsatzgewichte und Bodendruck

Ausleger	Stiel	Löffel	900-mm-Bodenplatten		750-mm-Bodenplatten		650-mm-Bodenplatten	
			Gewicht	Bodendruck	Gewicht	Bodendruck	Gewicht	Bodendruck
R7,8 m	R4,67 m	3,8 m ³	73.199 kg	78,0 kPa	72.186 kg	92,3 kPa	71.511 kg	105,5 kPa
R7,8 m	R4,15 m	3,8 m ³	72.990 kg	77,8 kPa	71.977 kg	92,0 kPa	71.302 kg	105,2 kPa
R7,8 m	R3,60 m	3,8 m ³	72.848 kg	77,6 kPa	71.835 kg	91,8 kPa	71.160 kg	105,0 kPa
R7,8 m	R2,84 m	3,8 m ³	72.661 kg	77,4 kPa	71.648 kg	91,6 kPa	70.973 kg	104,7 kPa
M7,0 m	M3,0 m	4,6 m ³	75.167 kg	80,1 kPa	74.154 kg	94,8 kPa	73.479 kg	108,4 kPa
M7,0 m	M2,57 m	4,6 m ³	74.958 kg	79,9 kPa	73.945 kg	94,5 kPa	73.270 kg	108,1 kPa

Hauptbauteile, Gewichte

	kg
Grundmaschine (mit Kontergewicht ohne Arbeitsausrüstung, ohne Löffel)	
650-mm-Ketten	55.435
750-mm-Ketten	56.110
900-mm-Ketten	57.123
Zwei Auslegerzylinder	1375
Kontergewicht	
Abnehmbar	10.300
Nicht abnehmbar	11.000
Ausleger (mit Leitungen, Bolzen, Stielzylinder)	
Standardausleger – 7,8 m	6720
M-Ausleger – 7,0 m	7040
Stiel (mit Leitungen, Bolzen, Löffelzylinder, Umlenkmechanismus)	
R4,67 m	4025
R4,15 m	3815
R3,60 m	3675
R2,84 m	3490
M3,0 m	4230
M2,6 m	4020
Löffel	
3,8 m ³ GD	3670
4,6 m ³ SDV	4050